

# BACCALAURÉAT GÉNÉRAL

ÉPREUVE D'ENSEIGNEMENT DE SPÉCIALITÉ

**SESSION 2023**

## SCIENCES DE L'INGÉNIEUR

**JOUR 1**

Durée de l'épreuve : **4 heures**

Partie sciences de l'ingénieur : durée indicative de **3 h** - Coefficient : **12**

Partie sciences physiques : durée indicative de **1 h** - Coefficient : **4**

*L'usage de la calculatrice avec mode examen actif est autorisé.*

*L'usage de la calculatrice sans mémoire, « type collège » est autorisé.*

Dès que ce sujet vous est remis, assurez-vous qu'il est complet.

Ce sujet comporte 20 pages numérotées de 1/20 à 20/20.

**Le candidat traite les 2 parties en suivant les consignes contenues dans le sujet.  
Chacune des parties est traitée sur des copies séparées.**

<b>Partie 1 - Sciences de l'ingénieur</b>	20 points
<b>Partie 2 - Sciences Physiques</b>	20 points

**Partie 1 : les documents réponses DR1 à DR3 (pages 14 à 15) sont à rendre avec la copie.**

## PARTIE 1- SCIENCES DE L'INGÉNIEUR

### Vélo à assistance électrique



#### Constitution du sujet

- sujet ..... pages 3 à 13
- documents réponses..... pages 14 à 15

Les documents réponses DR1 à DR3 (pages 14 à 15) sont à rendre avec la copie.

### Vélo à assistance électrique

L'étude porte sur un vélo à assistance électrique (VAE). Le vélo à assistance électrique est un véhicule hybride qui associe l'énergie du cycliste à celle d'un moteur électrique. L'assistance électrique se met en route seulement lorsque le cycliste pédale et elle se coupe à l'arrêt du pédalage. De même, l'assistance se coupe automatiquement dès qu'il atteint la vitesse de croisière de  $25 \text{ km}\cdot\text{h}^{-1}$ .

Le modèle de VAE étudié (figure 1) possède les caractéristiques suivantes :

- masse : 20 kg ;
- diamètre roue arrière avec le pneu : 27,5" soit 69,85 cm ;
- couple moteur maximum : 42 N·m ;
- puissance maximale moteur : 250 W ;
- longueur de la manivelle du pédalier : 17,5 cm.



Figure 1 : VAE étudié

Par ailleurs, ce modèle de VAE possède trois modes d'assistance décrits en figure 2.

Mode	% d'apport d'assistance électrique	Pour 100 W de puissance musculaire appliquée, la roue arrière fournira
Mode 1	+ 0 %	100 W
Mode 2	+ 60 %	160 W
Mode 3	+ 150 %	250 W

Figure 2 : différents modes d'assistance du VAE

Le diagramme SysML de blocs internes du VAE étudié est présenté en figure 3.

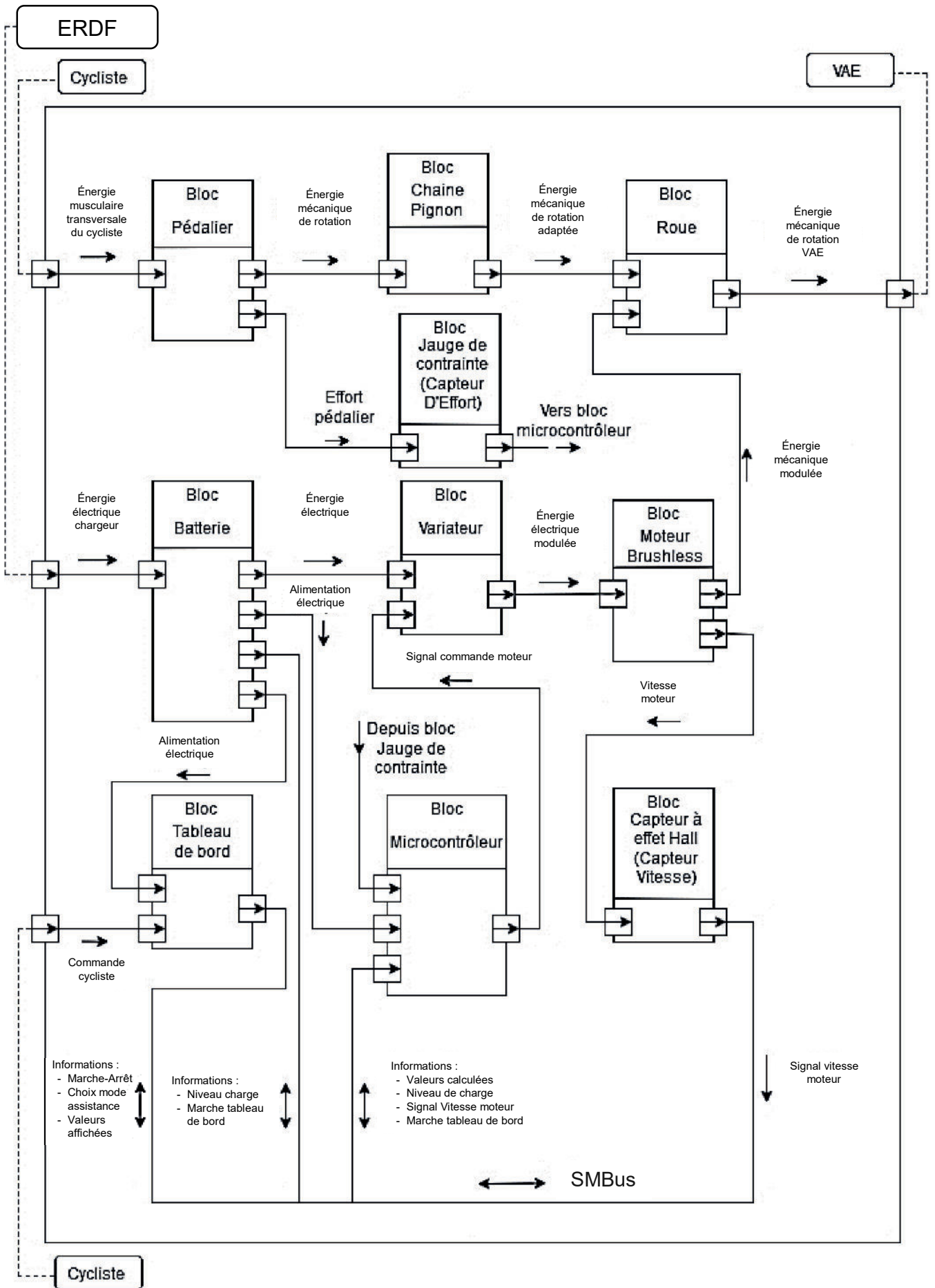


Figure 3 : diagramme SysML de blocs internes

# Sous-partie 1

## Étude comparative des performances

L'objectif de cette sous-partie est d'étudier les différences de performances entre le vélo avec ou sans assistance électrique.

Question 1.1 À l'aide de la figure 3, **compléter** le document réponse DR1 en indiquant le nom des quatre blocs manquants sur le schéma fonctionnel de la chaîne de puissance de l'assistance électrique du VAE.

DR1

Question 1.2 À l'aide de la description du fonctionnement du système et de la figure 3, **expliquer** à quoi servent les blocs « Jauge de contrainte » et « Capteur à effet hall ».

La figure 4 présente les différents niveaux de puissance requis (cycliste et moteur) pour gravir une pente de 4 % et la puissance que peuvent fournir indépendamment le cycliste et le moteur d'assistance.

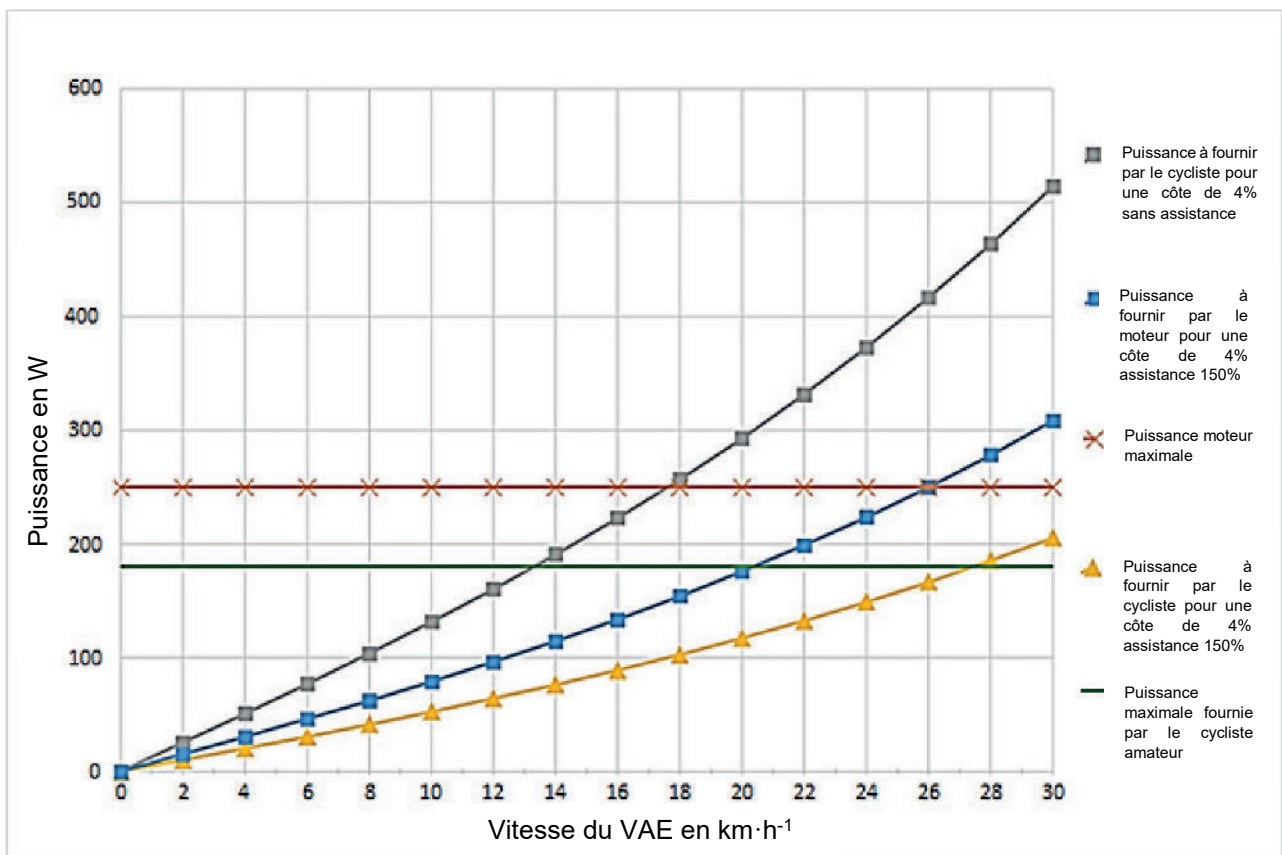


Figure 4 : puissances nécessaires au déplacement de VAE en fonction de la vitesse du VAE pour une pente à 4 %

Question 1.3 À l'aide de la figure 4 et sachant que la puissance que peut fournir le cycliste ne peut excéder 180 W, **déterminer** les deux vitesses que le VAE peut atteindre (avec et sans assistance) lors de la montée d'une côte de 4 %.

On note  $\omega_{\text{pédalier}}$  la vitesse angulaire du pédalier et  $\omega_{\text{roueAR}}$  la vitesse angulaire de la roue arrière. Le rapport de transmission entre le pédalier et la roue arrière vaut :  $\frac{\omega_{\text{roueAR}}}{\omega_{\text{pédalier}}} = \frac{12}{5}$ .

Question 1.4 À l'aide des caractéristique du VAE, **montrer** que la valeur de  $\omega_{\text{pédalier}}$  est  $5,3 \text{ rad}\cdot\text{s}^{-1}$  pour une vitesse de déplacement du VAE de  $16 \text{ km}\cdot\text{h}^{-1}$ .

On considère que la puissance nécessaire pour gravir une pente de 4 % à une vitesse de  $16 \text{ km}\cdot\text{h}^{-1}$  est de 223 W et que le rendement de la transmission entre le pédalier et la roue arrière est de 100 %.

Question 1.5 **Déterminer** le couple minimum  $C_{\text{pédalier}}$  à fournir au niveau du pédalier pour gravir une pente de 4 % à  $16 \text{ km}\cdot\text{h}^{-1}$ .

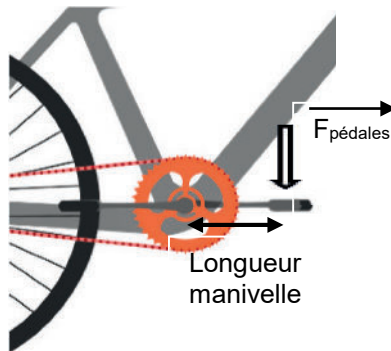


Figure 5 : schéma d'application de l'effort sur la pédale

Question 1.6 À partir des caractéristiques du VAE et du schéma figure 5, **déterminer** la force  $\vec{F}_{\text{pédales}}$  que doit exercer le cycliste sur les pédales pour obtenir un couple  $C_{\text{pédalier}}$  de  $42 \text{ N}\cdot\text{m}$ .

Le bloc « jauge de contrainte » de la figure 3 est utilisé comme capteur de couple au niveau du pédalier ; il retourne un signal analogique qui représente l'image du couple.

La carte électronique centrale du VAE traite les informations numériques issues des différents capteurs. Un convertisseur analogique-numérique (CAN) assure la conversion des signaux analogiques variant de 0 à 5 V en informations numériques.

Le graphique figure 6 représente la caractéristique du capteur de couple, l'équation définissant la tension de sortie en fonction du couple est :  $\text{Tension}_{\text{Couple}} = a \times \text{Couple} + b$ .

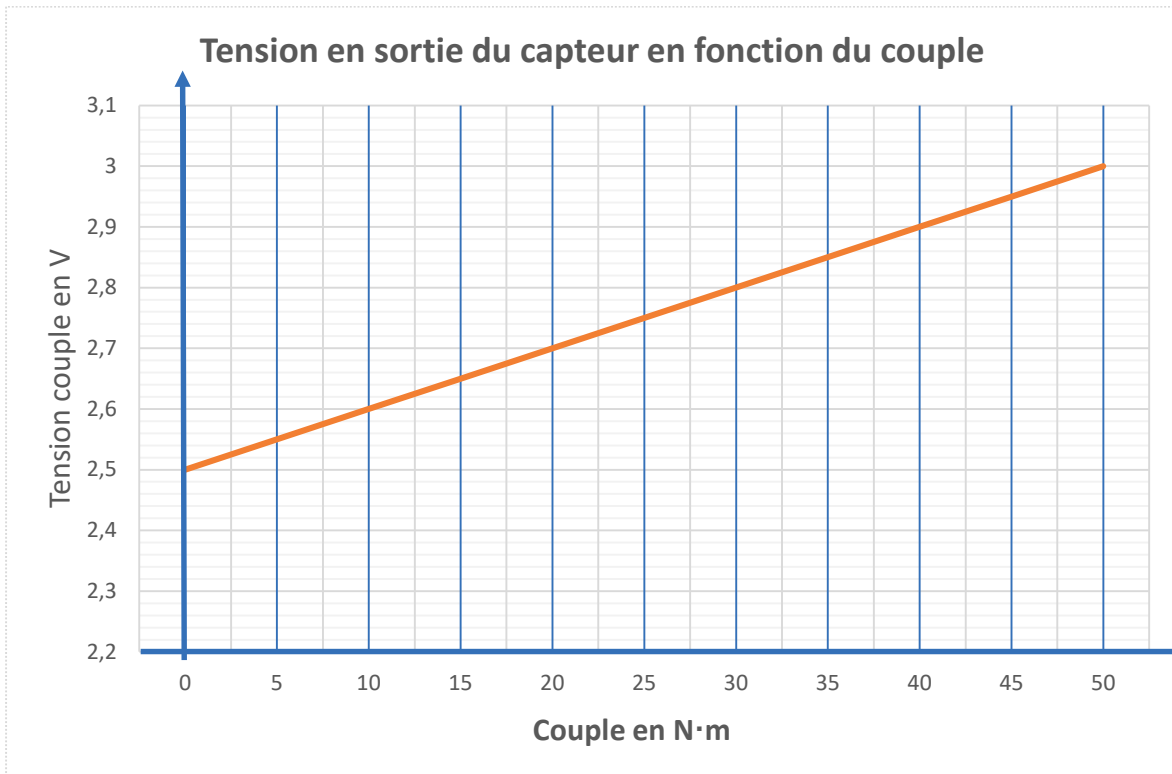


Figure 6 : caractéristique du capteur de couple

Le convertisseur analogique-numérique (CAN) possède une résolution de 10 bits.

Question 1.7 À l'aide de la figure 6, **déterminer** les coefficients  $a$  et  $b$  de l'équation  $Tension_{Couple} = a \times Couple + b$  et **calculer** la valeur  $Tension_{Couple}$  pour un couple de 96 N·m.

**Déterminer** le quantum  $q$  du CAN. En **déduire** la valeur du mot numérique  $(S_{CAN})_{10}$  en sortie du CAN, correspondant à la tension  $Tension_{Couple} = 3,5$  V.

Le VAE peut, sur commande du cycliste, mesurer les vitesses maximale et minimale dans un intervalle de temps donné. Lorsqu'il le souhaite, le cycliste active cette fonctionnalité à l'aide d'un bouton sur le guidon, l'écran LCD affiche alors les deux vitesses mises à jour en temps réel.

Question 1.8 **Compléter** sur document réponse DR2 l'algorithme et le code Python permettant l'affichage des vitesses maximale et minimale en plus de la vitesse instantanée.

DR2

La figure 7 représente la force exercée sur les pédales en fonction de la vitesse avec ou sans assistance.

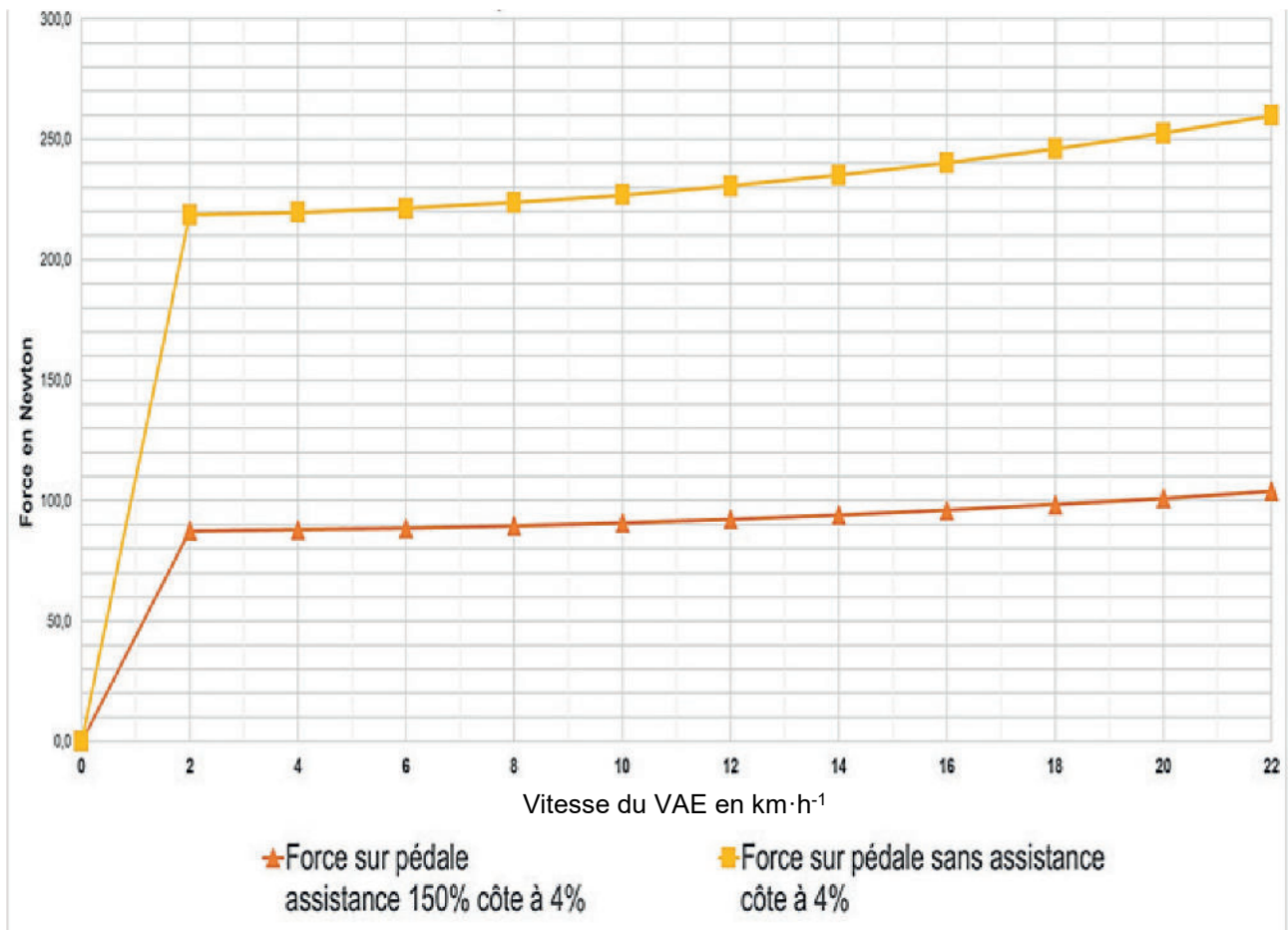


Figure 7 : force exercée sur les pédales en fonction de la vitesse

Question 1.9 **Déterminer** à partir de la figure 7, l'écart absolu entre la force à exercer avec et sans assistance sur les pédales pour une vitesse de 20 km·h<sup>-1</sup>.

**Exprimer** en pourcentage par rapport à la situation avec assistance cette différence d'efforts sur les pédales. **Conclure** par rapport au niveau d'assistance de 150 % affiché par le constructeur.



## Sous-partie 2

### Analyse des consommations énergétiques

L'objectif de cette sous-partie est de vérifier les caractéristiques du moteur lors de plusieurs scénarios d'utilisation différents.

La figure 8 illustre la modélisation des actions mécaniques s'exerçant sur le VAE dans l'hypothèse d'un modèle plan.

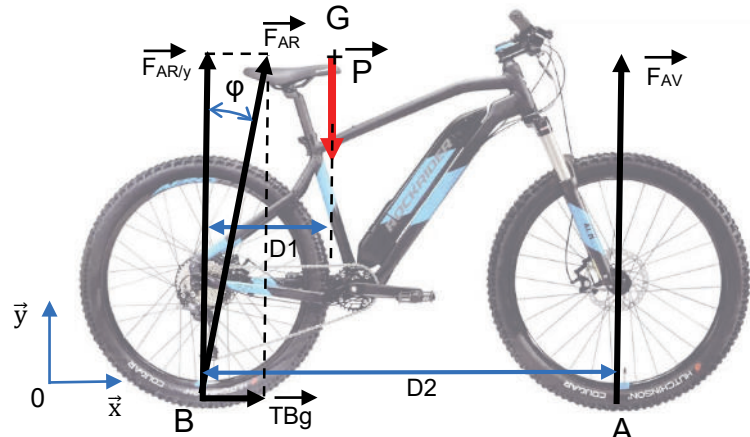


Figure 8 : modélisation des actions mécaniques exercées sur le VAE

Les données sont les suivantes :

- $|\overrightarrow{BG} \cdot \vec{x}| = D1 = 400 \text{ mm}$  ;
- $|\overrightarrow{AB} \cdot \vec{x}| = D2 = 1\,070 \text{ mm}$  ;
- masse totale du VAE et du cycliste  $m_{\text{Totale}} = 100 \text{ kg}$  ;
- accélération de la pesanteur  $g = 9,81 \text{ m} \cdot \text{s}^{-2}$ .

L'étude des actions mécaniques est limitée aux forces en projection dans le plan  $(\vec{x}, \vec{y})$ .

Le coefficient d'adhérence entre la roue arrière et le sol vaut  $f = \tan(\varphi) = 0,8$ .

Question 1.10 En appliquant le théorème du moment statique au point A à l'ensemble {VAE + cycliste}, **montrer** que la norme de l'action mécanique  $\overrightarrow{F_{AR/y}}$  s'appliquant sur l'ensemble VAE + cycliste est de 614,3 N. En supposant que le cycliste, avec l'assistance électrique, est capable de développer une force TBg à la limite du glissement, **déterminer** la valeur de cette force TBg à partir de la norme de  $\overrightarrow{F_{AR/y}}$ .

Pour un cycliste amateur de 80 kg qui appuie de tout son poids sur la pédale en position horizontale, le couple délivré sur la roue arrière est de  $C_{\text{arr}} = 137 \text{ N} \cdot \text{m}$ .

Le diamètre de la roue arrière avec le pneu est de 69,85 cm.

Question 1.11 **Déterminer**, dans ces conditions, la force motrice TB maximale sans assistance électrique. **Préciser** si le pneu arrière adhère (le vélo commence à avancer) ou glisse.

La figure 9 illustre le modèle multiphysique utilisé pour simuler le besoin en puissance pour un déplacement à une vitesse donnée en tenant compte de la résistance au roulement et des paramètres aérodynamiques de l'ensemble VAE et cycliste.

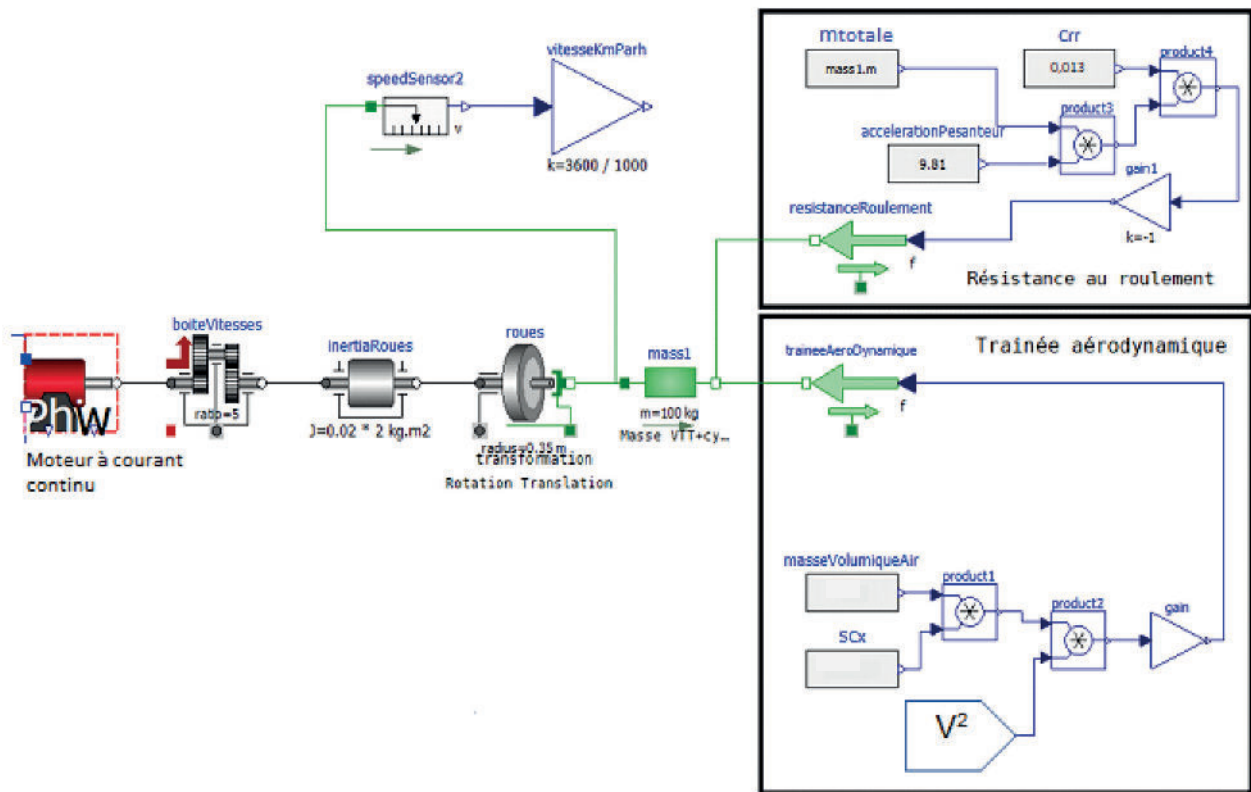


Figure 9 : représentation graphique issue du modèle multiphysique

Les valeurs de la puissance simulée pour un déplacement de l'ensemble VAE et cycliste sur le plat sans assistance électrique en fonction de la vitesse du VAE sont représentées à la figure 10.

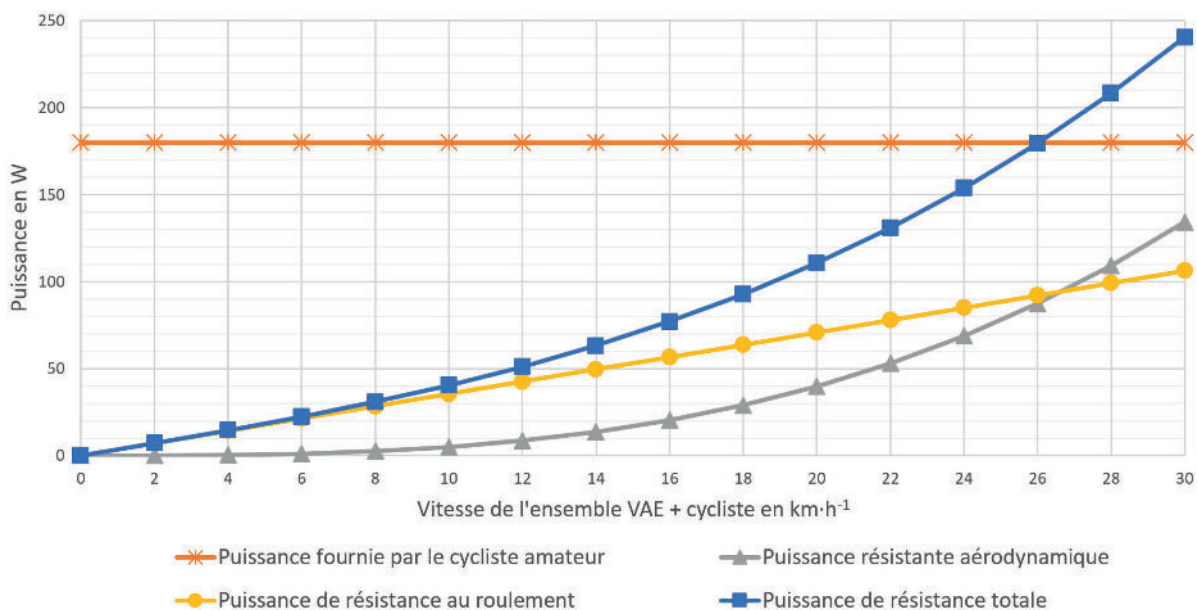


Figure 10 : puissance sans assistance sur le plat en fonction de la vitesse

La formule qui permet de déterminer la puissance nécessaire pour vaincre la résistance au roulement est  $P_{\text{Résistance}} = m_{\text{Totale}} \cdot g \cdot C_{rr} \cdot V$  où :

- $m_{\text{Totale}}$  est la masse de l'ensemble VAE et cycliste ;
- $g$  est l'accélération de l'apesanteur avec  $g = 9,81 \text{ m}\cdot\text{s}^{-2}$  ;
- $C_{rr}$  est le coefficient de résistance au roulement avec  $C_{rr} = 0,013$  ;
- $V$  est la vitesse de l'ensemble VAE et cycliste exprimée en  $\text{m}\cdot\text{s}^{-1}$ .

**Question 1.12** **Calculer** la valeur de  $P_{\text{Résistance}}$  correspondant à un déplacement du VAE à la vitesse de  $24 \text{ km}\cdot\text{h}^{-1}$  sur le plat. À l'aide de la figure 10, **relever** la valeur correspondante obtenue par simulation. **Conclure** sur la validité du modèle concernant la résistance au roulement.

La force de frottement visqueux liée à l'aérodynamisme de l'ensemble VAE et cycliste est donnée par la formule :  $F_{\text{aero}} = \frac{1}{2} \times \rho \times S \times C_x \times V^2$  où :

- $\rho$  est la masse volumique de l'air avec  $\rho = 1,2 \text{ kg}\cdot\text{m}^{-3}$  ;
- $S$  est la surface de référence avec  $S = 0,509 \text{ m}^2$  ;
- $C_x$  est le coefficient aérodynamique avec  $C_x = 0,76$  ;
- $V$  est la vitesse de l'ensemble VAE et cycliste exprimée en  $\text{m}\cdot\text{s}^{-1}$ .

**Question 1.13** **Compléter** le modèle multiphysique sur le document réponse DR3 en remplissant les trois blocs vides avec les constantes adaptées.

Les puissances mises en jeu lors du déplacement du VAE et du cycliste à une vitesse  $V$ , exprimée en  $\text{m}\cdot\text{s}^{-1}$ , sans assistance électrique sont :

- la puissance pour vaincre la résistance au roulement  $P_{\text{Résistance}}$  ;
- la puissance pour vaincre les frottements aérodynamiques  $P_{\text{air}} = F_{\text{aero}} \times V$  ;
- la puissance pour vaincre la force liée à l'ascension d'une pente  $P_{\text{pente}} = m \cdot g \cdot \alpha \cdot V$  où  $\alpha$  est la pente exprimée en décimal sans unité.

**Question 1.14** **Calculer** la puissance à vaincre pour une vitesse de déplacement de  $12 \text{ km}\cdot\text{h}^{-1}$  avec une pente de 9 %.

On fait l'hypothèse que le cycliste peut fournir une puissance musculaire maximale de 180 W quelle que soit la valeur de la pente. La puissance maximale fournie par le moteur est de 250 W.

**Question 1.15** **Déterminer**, dans le cas étudié à la question précédente, la possibilité de réaliser l'ascension.

## Sous-partie 3

### Analyse des performances du système de stockage d'énergie électrique

L'objectif de cette sous-partie est d'étudier les performances de la batterie installée dans le VAE.

La batterie est composée de 40 cellules identiques dont les caractéristiques sont données à la figure 11. La composition de la batterie est la suivante : 4 branches de 10 cellules en série sont mises en parallèle.

Cellule modèle 18650 MG1	
Tension nominale	3,62 V
Capacité nominale	2890 mA·h
Diamètre	18,3 mm
Hauteur	65 mm

Figure 11 : caractéristiques principales d'une cellule utilisée

**Question 1.16** Calculer la valeur de la tension  $U_{\text{bat}}$  et montrer que l'énergie nominale  $E_{\text{bat}}$  de la batterie du VAE est de 418 W·h.

La gestion de la charge-décharge de la batterie du VAE est assurée par un BMS (Battery Management System). Celui-ci permet de contrôler précisément les différents niveaux de charge. Les échanges d'information entre les capteurs et la carte de contrôle gérant le VAE se fait via un bus de communication « SMBus ».

Le capteur associé à la batterie permet de contrôler son niveau de charge en temps réel. Les informations transmises par ce capteur sur le SMBus correspondent à la tension aux bornes de la batterie, exprimées en centièmes de volts.

**Question 1.17** Pour une valeur hexadécimale transmise par le capteur de tension de la batterie de  $0E15_{(16)}$  déterminer la valeur de la tension de la batterie.

Le VAE est utilisé pour une activité de descente de montagne. Celle-ci consiste à descendre rapidement une piste faite pour les vélos tout-terrain (VTT). La phase de montée jusqu'au point de départ se fait soit à l'aide d'une remontée mécanique, soit à vélo mais cela demande un effort physique pouvant être important dans le cas d'un VTT classique.

L'usage d'un VTT avec une assistance électrique permet d'accéder au point de départ de la descente sans demander un effort physique trop intense pour des utilisateurs amateurs, tout en limitant l'usage des remontées mécaniques.

La pente moyenne pour accéder au point de départ est de 6 %. La piste permettant l'ascension est différente de celle permettant de descendre.

Une simulation d'une ascension avec une pente à 6 % à une vitesse  $V = 15 \text{ km}\cdot\text{h}^{-1}$  avec assistance électrique permet de déterminer les valeurs suivantes :

- puissance à fournir par le moteur du VAE = 164 W ;
- puissance à fournir par l'utilisateur = 109 W ;
- durée de l'ascension : 40 min.

Question 1.18 **Déterminer** l'énergie consommée en  $W \cdot h$  par le moteur du VAE pour réaliser une ascension dans les conditions de la simulation décrite précédemment.

L'énergie disponible dans la batterie lorsque celle-ci est complètement chargée est de  $418 W \cdot h$ .

Question 1.19 **Déterminer** le nombre d'ascensions complètes réalisables avec l'assistance électrique.

La figure 12 présente l'autonomie théorique en fonction des conditions d'utilisation du vélo à assistance électrique et le mode d'assistance utilisé.

### AUTONOMIE THÉORIQUE SELON LES CONDITIONS D'UTILISATION ET LE MODE D'ASSISTANCE

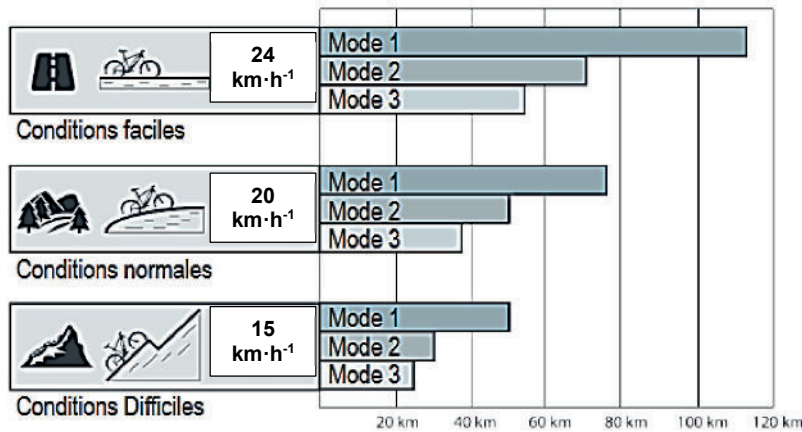


Figure 12 : distance théorique en km pouvant être parcourue par le VAE en fonction des conditions d'utilisation et du mode d'assistance

Question 1.20 **Déterminer** la distance parcourue par le VAE pour trois ascensions complètes dans les conditions de la simulation. **Comparer** avec la valeur donnée par le fabricant du VAE (figure 12) sachant que celui-ci est configuré en mode 2.

Une simulation d'une ascension avec une pente à 6 % à une vitesse  $V = 15 \text{ km} \cdot \text{h}^{-1}$  sans assistance électrique permet de déterminer les valeurs suivantes :

- puissance à fournir par l'utilisateur = 270 W ,
- durée de l'ascension : 40 min.

Question 1.21 **Conclure** sur l'utilité d'un VTT à assistance électrique dans des activités de montagne pour les utilisateurs non entraînés.

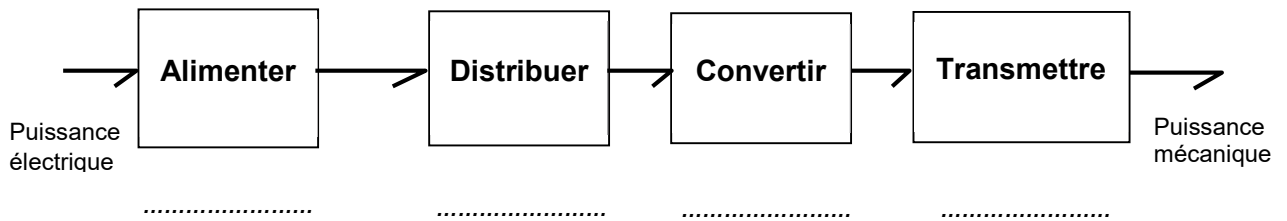
Page blanche laissée intentionnellement.

Ne rien inscrire dessus.

# Document réponse DR1

Question 1.1

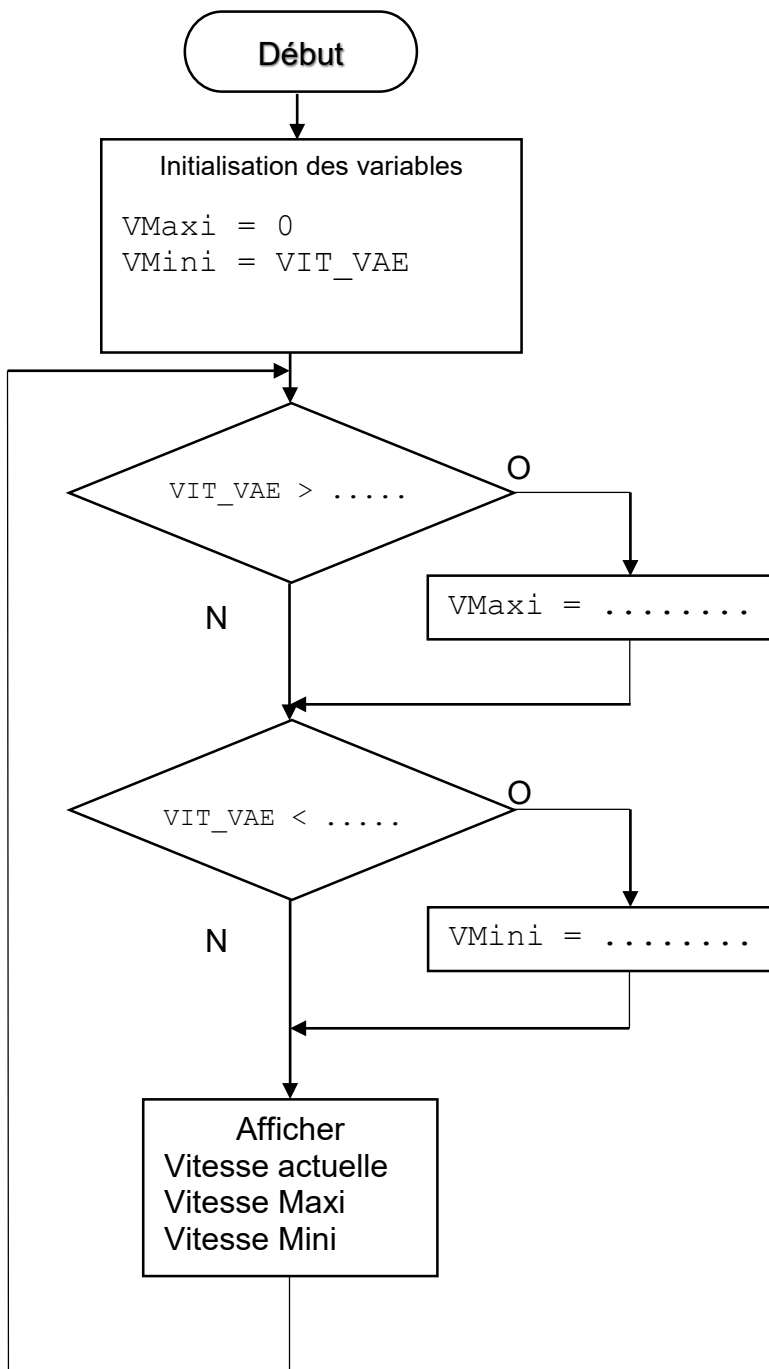
Chaîne de puissance de l'assistance électrique du VAE



# Document réponse DR2

Question 1.8

La variable `VIT_VAE` contient la vitesse actuelle du VAE.



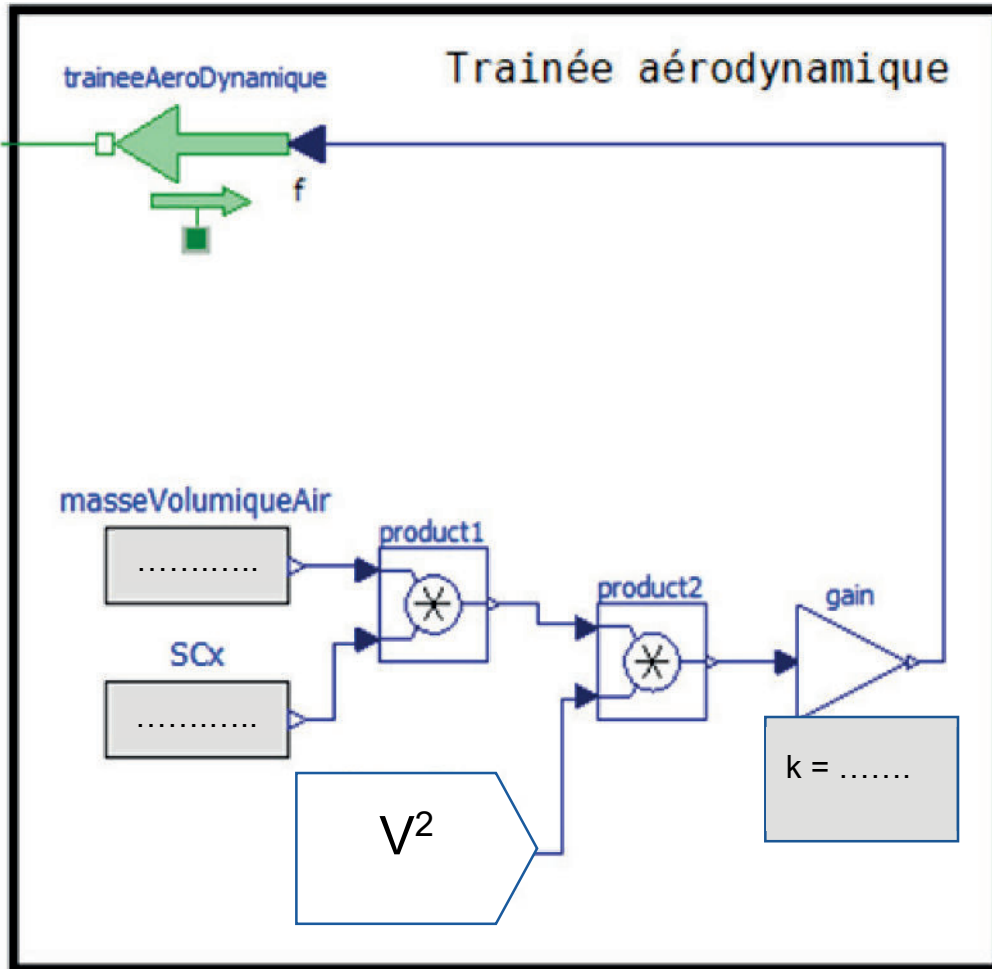
```
def affiche_vitesse(VIT_VAE) :  
  
    VMaxi = .....  
    VMini = .....  
    while (.....) :  
        if VIT_VAE > ..... :  
            VMaxi = .....  
        if VIT_VAE < ..... :  
            VMini = .....  
    print ("Vitesse =", .....)  
    print (".....", .....)  
    print (".....", .....)  
    return
```





# Document réponse DR3

Question 1.13





## Partie 2 : Sciences physiques

### EXERCICE A – Correction de trajectoire d'un nanosatellite (10 points)

Le nanosatellite Beihangkongshi-1 a été lancé par une fusée LongMarch le 6 novembre 2020 et placé en orbite autour de la Terre sur une trajectoire circulaire de rayon  $R$ .

#### Données

- constante gravitationnelle :  $G = 6,6743 \times 10^{-11} \text{ N}\cdot\text{m}^2\cdot\text{kg}^{-2}$  ;
- masse de la Terre :  $M_T = 5,9736 \times 10^{24} \text{ kg}$  ;
- masse du satellite Beihangkongshi-1 :  $m = 20 \text{ kg}$ .

Le référentiel d'étude est le référentiel géocentrique : son origine coïncide avec le centre de la Terre et ses axes pointent vers des étoiles lointaines. Il est supposé galiléen.

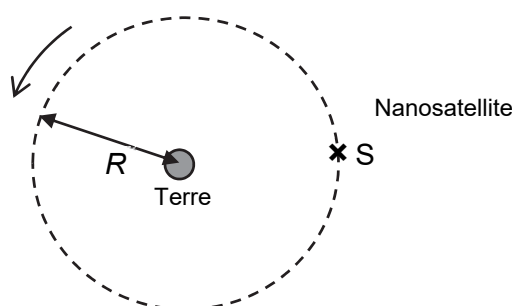


Figure 1. Schéma de la trajectoire circulaire du nanosatellite dans le référentiel géocentrique (échelle non respectée)

**Q1.** Recopier, sans souci d'échelle, la figure 1 ci-dessus en y faisant figurer le repère de Frenet et la force  $\vec{F}_{T/S}$  modélisant l'action gravitationnelle exercée par la Terre sur le nanosatellite noté S et supposé ponctuel.

**Q2.** À l'aide de la deuxième loi de Newton donner l'expression du vecteur accélération du nanosatellite en fonction de  $G$ ,  $M_T$  et  $R$  et d'un vecteur unitaire du repère de Frenet.

**Q3.** Établir que le mouvement est uniforme et que l'expression de la norme du vecteur vitesse est :  $v = \sqrt{\frac{G \cdot M_T}{R}}$ .

Dans les faits, on observe une diminution de l'altitude du nanosatellite au cours du temps. Pour pallier cette baisse d'altitude, un moteur présent sur le nanosatellite le replace régulièrement sur son orbite originale.

Le suivi de la position du nanosatellite étudiée dans le référentiel géocentrique schématisé sur la figure 1 permet d'établir la courbe reproduite sur la figure 2 qui représente l'évolution de la valeur du rayon  $R$  de son orbite en fonction du temps, depuis sa mise en orbite jusqu'à la première correction de trajectoire le 31 décembre 2020 repérée par une flèche.

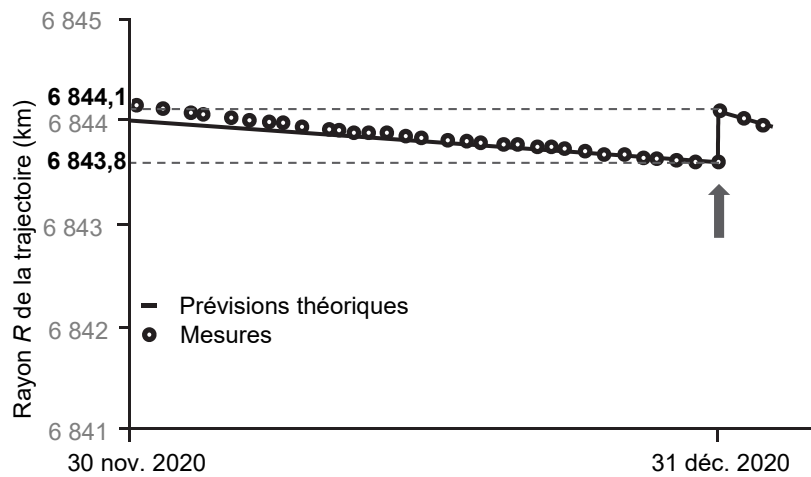


Figure 2. Évolution au cours du temps du rayon  $R$  de l'orbite du nanosatellite d'après « Nature Vol. 599 du 18 novembre 2021 »

**Q4.** À l'aide de la question Q3 et de la figure 2, calculer la valeur  $v_1$  de la vitesse du nanosatellite le 30 novembre 2020 et la valeur  $v_2$  le 31 décembre 2020 avant la correction de trajectoire. Commenter l'évolution de la valeur de la vitesse du nanosatellite sur l'intervalle de temps considéré.

La baisse d'altitude peut être expliquée par la présence d'une atmosphère résiduelle qui exerce une force de frottement sur le nanosatellite.

**Q5.** Rappeler l'évolution de la valeur de la vitesse d'un objet soumis uniquement à une force de frottement. En déduire qu'il y a contradiction apparente avec les résultats de la question Q4.

Dans la situation considérée, on admet que l'énergie potentielle du satellite a pour expression  $E_p = - \frac{G \cdot M_T \cdot m}{R}$ .

**Q6.** Rappeler la définition de l'énergie cinétique  $E_c$ , puis l'exprimer en fonction de  $G$ ,  $M_T$ ,  $m$  et  $R$ . Donner l'expression de l'énergie mécanique du satellite dans cette situation et montrer qu'elle peut s'écrire  $E_m = - \frac{G \cdot M_T \cdot m}{2R}$ .

Les représentations graphiques de l'énergie mécanique  $E_m$ , de l'énergie potentielle  $E_p$  et de l'énergie cinétique  $E_c$  en fonction de  $R$  sont données sur la figure 3. Sur cette figure la courbe 2 représente l'énergie mécanique.

**Q7.** Attribuer en justifiant les énergies  $E_p$  et  $E_c$  aux deux courbes 1 et 3 de la figure 3.

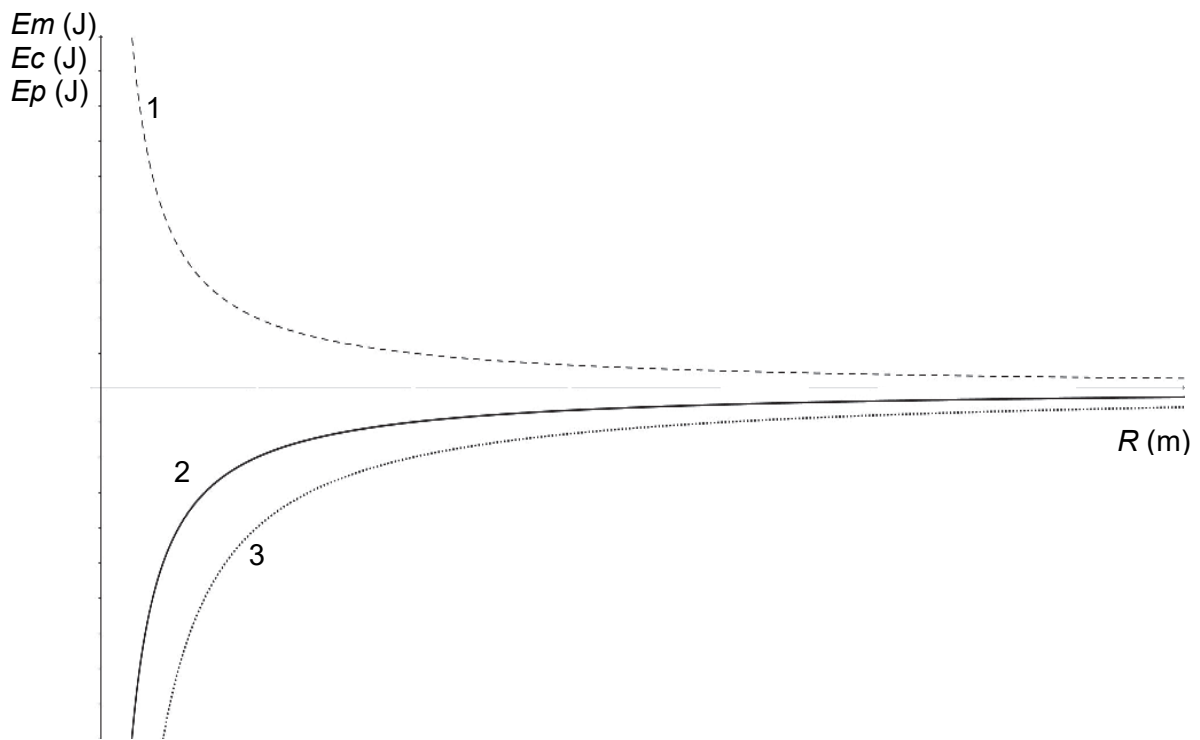


Figure 3. Représentations graphiques de l'énergie mécanique  $E_m$ , de l'énergie potentielle  $E_p$  et de l'énergie cinétique  $E_c$  en fonction de  $R$

**Q8.** À l'aide du graphique, indiquer comment évolue l'énergie mécanique  $E_m$  lors de la diminution du rayon  $R$  de la trajectoire du nanosatellite. Montrer que cette évolution est cohérente avec la présence d'une force de frottement.

## EXERCICE B – Étude thermique d'une construction (10 points)

Aujourd'hui, pour faire face à la pénurie de logement, une solution se développe qui consiste à surélever les logements existants.

Construire sur le toit d'un immeuble est aussi un moyen d'améliorer la performance énergétique d'anciens bâtiments, souvent énergivores, en isolant les planchers hauts. Le bois est alors souvent utilisé pour des raisons de rapidité de construction, d'empreinte carbone de la construction et de poids total.

L'objectif de cet exercice est de réaliser une étude thermique et d'estimer la consommation énergétique d'une pièce implantée sur un toit.

### Données :

- dimensions de la pièce : longueur  $L = 6,0$  m, largeur  $\ell = 4,0$  m, hauteur  $h = 3,0$  m ;
- caractéristiques de la fenêtre : surface  $S_F = 2,0$  m<sup>2</sup> ; double vitrage : deux parois de verre d'épaisseur  $e_v = 4,0$  mm séparées par une couche d'argon d'épaisseur  $e_a = 16$  mm ;
- expression de la résistance thermique d'une paroi d'épaisseur  $e$ , de surface  $S$  et réalisée avec un matériau de conductivité thermique  $\lambda$  :  $R_{th} = \frac{e}{S \cdot \lambda}$  ;
- valeurs des températures considérées :  $\theta_{intérieure} = 19$  °C,  $\theta_{extérieure} = 5$  °C ;
- valeur de la conductivité thermique du verre :  $\lambda_{verre} = 1,1$  W·m<sup>-1</sup>·K<sup>-1</sup> ;
- valeur de la résistance thermique d'une lame d'argon de 16,0 mm d'épaisseur et de surface 2 m<sup>2</sup> :  $R_{th,argon} = 0,33$  K·W<sup>-1</sup> ;
- réglementation thermique 2020 : RT2020, applicable depuis janvier 2020 vise à promouvoir les bâtiments à énergie positive dont la consommation d'énergie annuelle **par m<sup>2</sup> de surface de sol** pour le seul chauffage doit être inférieure à environ 5 kWh·m<sup>-2</sup>, la réglementation précédente RT2012 limitait pour sa part la consommation d'énergie annuelle totale par m<sup>2</sup> de surface de sol à 50 kWh·m<sup>-2</sup> ;  
D'après réglementation environnementale RE2020 | Ministère de la Transition écologique (ecologie.gouv.fr)
- 1 kWh = 3,6×10<sup>6</sup> J.



Figure 1. Croquis de l'extension à construire

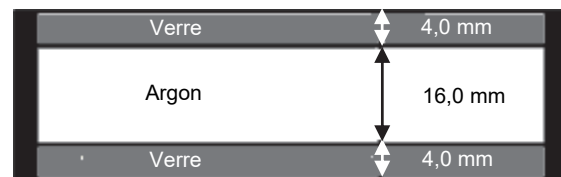


Figure 2. Structure d'un double vitrage

**Q1.** Exprimer la résistance thermique d'une paroi de verre  $R_{th, verre}$  en fonction de l'épaisseur de la couche de verre  $e_v$ , de la conductivité thermique du verre  $\lambda_{verre}$ , et de la surface de la fenêtre  $S_F$ . Calculer sa valeur.

**Q2.** Comparer la résistance thermique de la paroi de verre avec la résistance thermique de la lame d'argon. Conclure.

**Q3.** Citer les modes de transfert thermique.

**Q4.** En assimilant dans ce calcul la résistance thermique de la fenêtre à celle de la lame d'argon, exprimer le flux thermique par conduction  $\phi_{\text{fenetre}}$  à travers la fenêtre en fonction de la résistance thermique de la lame d'argon et des températures intérieure et extérieure. Calculer la valeur de ce flux et préciser son sens.

L'intégralité des parois en bois de la maison, de surface totale  $S_{\text{bois}} = 82 \text{ m}^2$  et de résistance thermique  $R_{\text{th,bois}} = 0,077 \text{ K}\cdot\text{W}^{-1}$  est traversée par un flux thermique  $\Phi_{\text{bois}} = 1,8 \times 10^2 \text{ W}$ .

**Q5.** En déduire que la valeur du flux total par conduction à travers l'ensemble des parois en bois et de la fenêtre est :  $\phi_{\text{total}} = 2,2 \times 10^2 \text{ W}$ .

Le propriétaire souhaite maintenir une température intérieure constante de valeur  $19 \text{ }^\circ\text{C}$ . Il envisage d'installer un radiateur électrique. La température du sol étant de  $19 \text{ }^\circ\text{C}$  on considère qu'il n'y a aucun échange thermique à travers le plancher.

**Q6.** Appliquer le premier principe de la thermodynamique au système « air de la pièce » maintenu à la température de  $19 \text{ }^\circ\text{C}$  pendant une durée fixée  $\Delta t$  et déterminer la relation entre le transfert thermique avec l'air extérieur noté  $Q_1$  et le transfert thermique avec le radiateur noté  $Q_2$  ;  $Q_1$  et  $Q_2$  sont définies comme des grandeurs positives.

On considère que la pièce est chauffée pendant 6 mois de l'année et que la température extérieure est alors constante et égale à  $5 \text{ }^\circ\text{C}$ .

**Q7.** Évaluer alors la consommation d'énergie liée au seul chauffage sur une année. Comparer la valeur obtenue avec les normes RT2020 et RT2012.